

Switch

Cat. No. 1451 - Rated: 15A-120 VAC

LEVITON

WARNINGS:

- TO AVOID FIRE SHOCK OR DEATH: TURN OFF POWER AT CIRCUIT BREAKER OR FUSE AND TEST THAT POWER IS OFF BEFORE WIRING.
- TO BE INSTALLED AND/OR USED IN ACCORDANCE WITH APPROPRIATE ELECTRICAL CODES AND REGULATIONS.

CAUTIONS:

- Use this device with copper or copper-clad wire ONLY.
- To clean use a damp cloth with mild soap. DO NOT use disinfecting products, including foggers, sprays or other types of atomized cleaning agents.

DI-000-01451-20B

INSTALLATION

ENGLISH

TO INSTALL:

- 1) REMOVE WIRE INSULATION PER STRIP GAGE ON DEVICE (ABOUT 5/8 IN). CONNECT WIRES PER WIRING DIAGRAM AS FOLLOWS (TIGHTEN TERMINAL SCREWS TO 14-18 IN.-LBS.):

TO SIDE WIRE:

- 2) LOOP WIRES CLOCKWISE 3/4 TURN AROUND TERMINAL SCREWS.
- 3) FIRMLY TIGHTEN SCREWS OVER WIRE LOOPS.
- 4) TERMINAL SCREWS ACCEPT #10, #12, AND #14 AWG COPPER OR #10 AND #12 COPPER-CLAD WIRE.

TO QUICKWIRE™:

- 5) INSERT STRAIGHT #14 AWG SOLID COPPER WIRES INTO ROUND QUICKWIRE™ HOLES. QUICKWIRE™ TERMINALS ACCEPT #14 AWG SOLID COPPER WIRES ONLY! FOR CIRCUITS WITH #10 AWG OR #12 AWG SOLID COPPER OR COPPER-CLAD WIRES, USE TERMINAL SCREWS INSTEAD. TO REPLACE OR REWIRE AFTER QUICKWIRING, GENTLY PRESS THE TIP OF A SMALL SCREWDRIVER IN THE RELEASE SLOT AND BACK THE WIRE OUT GRADUALLY.
- 6) MOUNT DEVICE USING LONG MOUNTING SCREWS. ATTACH WALLPLATE (NOT INCLUDED). RESTORE POWER AT CIRCUIT BREAKER OR FUSE. INSTALLATION IS COMPLETE.

TRADEMARK DISCLAIMER: Use herein of third party trademarks, service marks, trade names, brand names and/or product names are for informational purposes only, are/may be the trademarks of their respective owners; such use is not meant to imply affiliation, sponsorship, or endorsement. Quickwire is a trademark of Leviton Mfg. Co., Inc.

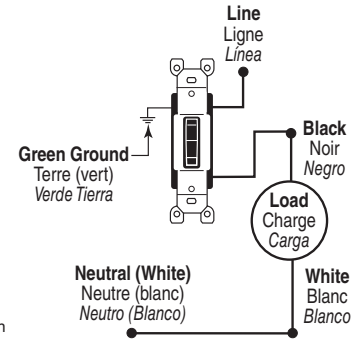
FOR CANADA ONLY

For warranty information and/or product returns, residents of Canada should contact Leviton in writing at **Leviton Manufacturing of Canada ULC** to the attention of the **Quality Assurance Department, 165 Hymus Blvd, Pointe-Claire (Quebec), Canada H9R 1E9** or by telephone at **1 800 405-5320**.

LIMITED 2 YEAR WARRANTY

For Leviton's limited 2 year product warranty, go to www.leviton.com. For a printed copy of the warranty, call 1-800-824-3005.

For Technical Assistance Call: 1-800-824-3005 (USA Only) or 1-800-405-5320 (Canada Only) www.leviton.com



Interrupteur

N° de cat. 1451 - Valeurs nominales : 15 A-120 V c.a.

AVERTISSEMENTS:

- POUR ÉVITER LES RISQUES D'INCENDIE DE DÉCHARGE OU D'ÉLECTROCUTION, COUPER LE COURANT AU FUSIBLE OU AU DISJONCTEUR ET S'ASSURER QUE LE CIRCUIT EST BIEN COUPÉ AVANT DE PROCÉDER AU CÂBLAGE.
- LE PRODUIT DÉCRIT AUX PRÉSENTES DOIT ÊTRE INSTALLÉ ET UTILISÉ CONFORMÉMENT AUX CODES DE L'ÉLECTRICITÉ EN VIGUEUR.

MISES EN GARDE:

- le produit décrit aux présentes ne doit être utilisé QU'AVEC du fil de cuivre ou plaqué cuivre.
- Pour le nettoyage, utiliser un chiffon humide avec du savon doux. NE PAS se servir de produits désinfectants atomisés en pulvérisateur, en vaporisateur ou autre.

DIRECTIVES

FRANÇAIS

INSTALLATION :

- 1) DÉNUDER LES FILS CONFORMÉMENT AU GABARIT APPARAISSANT SUR LE DISPOSITIF (SUR ENVIRON 1,6 CM [0,6 PO]). RACCORDER LES FILS CONFORMÉMENT AU SCHÉMA DE CÂBLAGE, DE LA FAÇON SUIVANTE (SERRER LES BORNES EN APPLIQUANT UN COUPLE DE 14 À 18 PO-LB.).

CÂBLAGE LATÉRAL :

- 2) ENROULER LES FILS SUR LES BORNES DE TROIS QUARTS DE TOUR VERS LA DROITE.
- 3) SERRER FERMEMENT LES VIS SUR LES FILS.
- 4) LES BORNES ACCEPTENT LES FILS DE CUIVRE DE CALIBRE 10, 12 ET 14 AWG OU LES FILS PLAQUÉS CUIVRE DE CALIBRE 10 ET 12.

CÂBLAGE RAPIDE (QUICKWIRE™) :

- 5) RAIDIR ET INSÉRER DES FILS EN CUIVRE PLEIN DE CALIBRE 14 AWG DANS LES TROIS RONDS DE CÂBLAGE RAPIDE QUICKWIRE™. LES BORNES QUICKWIRE™ ACCEPTENT LES FILS DE CUIVRE PLEIN DE CALIBRE 14 AWG SEULEMENT EN PRÉSENCE DE CIRCUITS DOTÉS DE FILS DE CUIVRE PLEIN OU PLAQUÉS CUIVRE DE CALIBRE 10 AWG OU 12 AWG. IL FAUT PLUTÔT UTILISER LES BORNES DE CÂBLAGE. SI LE DISPOSITIF DOIT ÊTRE REMPLACÉ OU RECÂBLÉ, APPUYER DÉLICATEMENT LA POINTE D'UN PETIT TOURNEVIS SUR LA PATTE DE DÉGAGEMENT ET RETIRER GRADUELLEMENT LES FILS.
- 6) INSTALLER LE DISPOSITIF AU MOYEN DE LONGUES VIS DE FIXATION. FIXER LA PLAQUE MURALE (NON COMPRISE). RETABLIR LE COURANT AU FUSIBLE OU AU DISJONCTEUR. L'INSTALLATION EST TERMINÉE.

AVIS RELATIF AUX MARQUES : l'utilisation ici de marques de commerce ou de service, d'appellations commerciales ou encore de noms de produits d'entreprises tierces n'est qu'à titre informatif; leur intégration aux présentes ne saurait être interprétée comme un témoignage d'affiliation, de parrainage ou d'appui envers leurs propriétaires respectifs. Quickwire est une marque de commerce de Leviton Manufacturing Co., Inc.

GARANTIE LIMITÉE DE 2 ANS

Pour consulter les modalités des garanties de 2 ans offertes par Leviton sur ses produits, rendez-vous sur www.leviton.com, ou composer le 1-800-824-3005 pour en obtenir une version imprimée.

CANADA SEULEMENT

Pour obtenir des renseignements sur les garanties ou les retours de produits, les résidents canadiens peuvent écrire à la **Manufacture Leviton du Canada S.R.L., a/s du service de l'Assurance qualité, 165, boul. Hymus, Pointe-Claire (Québec), Canada, H9R 1E9, ou encore composer le 1 800 405-5320.**

Ligne d'assistance technique : 1-800-405-5320 (Canada seulement) www.leviton.com

Interruptor

Cat. Núm. 1451 - Capacidad: 15A-120 VCA

ADVERTENCIAS:

- PARA EVITAR DESCARGA ELÉCTRICA, FUEGO, O MUERTE, INTERRUPTA EL PASO DE ENERGÍA MEDIANTE EL INTERRUPTOR DE CIRCUITO O FUSIBLE. ¡ASEGÚRESE DE QUE EL CIRCUITO NO ESTÉ ENERGIZADO ANTES DE INICIAR LA INSTALACIÓN!
- PARA INSTALARSE Y/O USARSE DE ACUERDO CON LOS CÓDIGOS ELÉCTRICOS Y NORMAS APROPIADAS.

PRECAUCIONES:

- Use este producto sólo con cable de cobre o revestido de cobre.
- Para limpiar utilice un paño húmedo con jabón suave. NO utilice productos desinfectantes, incluidos nebulizadores, aerosoles u otros tipos de agentes de limpieza atomizados.

LEA ESTAS INSTRUCCIONES ANTES DE INSTALAR

Español

- 1) PELE LOS CABLES SEGÚN LA MEDIDA DIBUJADA DETRÁS DEL PRODUCTO (APROX. 1.6 CM). CONECTE LOS CABLES SEGÚN EL DIAGRAMA DE CABLEADO Y COMO SIGUE (APRIETE LOS TORNILLOS A UN TORQUE DE 14-18 PULG.-LBS.):

CABLEADO LATERAL :

- 2) ENROSQUE LOS ALAMBRES 3/4 DE VUELTA ALREDEDOR DE LOS TORNILLOS TERMINALES.
- 3) APRIETE LOS TORNILLOS FIRMEMENTE SOBRE EL ALAMBRE ENROSCADO.
- 4) LOS TORNILLOS DE LAS TERMINALES ACEPTAN CABLE DE COBRE #10, #12 Y #14 AWG O CABLE REVESTIDO DE COBRE #10 Y #12.

PARA QUICKWIRE™ (CABLEADO RÁPIDO):

- 5) INSERTE CABLES DE COBRE SÓLIDO RECTOS CALIBRE #14 AWG EN LOS ORIFICIOS REDONDOS QUICKWIRE™. ¡LAS TERMINALES QUICKWIRE™ ACEPTAN ÚNICAMENTE CABLES DE COBRE SÓLIDO CALIBRE #14 AWG! PARA CIRCUITOS CON CABLES DE COBRE SÓLIDO O REVESTIDOS DE COBRE CALIBRE #10 AWG O #12 AWG, UTILICE LOS TORNILLOS DE LAS TERMINALES. PARA REEMPLAZAR O RECABLEAR DESPUÉS DE USAR QUICKWIRE™, PRESIONE SUAVEMENTE LA PUNTA DE UN DESTORNILLADOR PEQUEÑO EN LA RANURA DE LIBERACIÓN Y RETIRE EL CABLE GRADUALMENTE. SI TIENE QUE REEMPLAZAR O REHACER EL CABLEADO DESPUÉS DE HABER INSTALADO TERMINALES QUICKWIRE, APOYE SUAVEMENTE LA PUNTA DE UN DESTORNILLADOR PEQUEÑO EN LA RANURA DE LIBERACIÓN Y LIBERE EL CABLE GRADUALMENTE.
- 6) MONTE LA PLACA DE PARED (NO INCLUIDA). RESTABLEZCA LA CORRIENTE EN EL FUSIBLE O INTERRUPTOR DE CIRCUITO. LA INSTALACIÓN ESTÁ TERMINADA.

DESCARGO DE RESPONSABILIDAD DE MARCA: Usar marcas comerciales de terceros, marcas de servicio, nombres comerciales, marcas y/o nombres de productos son sólo para fines informativos, otras marcas son/pueden ser marcas comerciales de sus propietarios respectivos, tal uso no pretende dar a entender afiliación, patrocinio o respaldo. Quickwire es una marca registrada de Leviton Mfg. Co., Inc.

GARANTÍA LIMITADA DE 2 AÑOS

Para obtener la garantía limitada de 2 años de los productos Leviton, visite www.leviton.com. Para obtener una copia impresa de la garantía, llame al 1-800-824-3005.

Para Asistencia Técnica llame al: 1-800-824-3005 (Sólo en EE.UU.) www.leviton.com

SÓLO PARA MÉXICO

POLÍTICA DE GARANTÍA DE 2 AÑOS: Leviton S de RL de CV, Lago Tana No. 43, Col. Huichapan, Alcabala, Miguel Hidalgo, Ciudad de México, CP 11290 México. Tel (55) 5082-1040. Garantiza este producto por el término de dos años en todas sus partes y mano de obra contra cualquier defecto de fabricación y funcionamiento a partir de la fecha de entrega o instalación del producto bajo las siguientes **CONDICIONES:**

1. Para hacer efectiva esta garantía, no podrán exigirse mayores requisitos que la presentación de esta póliza sellada por el establecimiento que lo vendió o nota de compra o factura.
2. La empresa se compromete a reemplazar o cambiar el producto defectuoso sin ningún cargo para el consumidor, los gastos de transporte que se deriven de su cumplimiento serán cubiertos por: Leviton S de RL de CV.
3. El tiempo de reemplazo en ningún caso será mayor a 30 días contados a partir de la recepción del producto en cualquiera de los sitios en donde pueda hacerse efectiva la garantía.
4. Cuando se requiera hacer efectiva la garantía mediante el reemplazo del producto, esto se podrá llevar a cabo en: Leviton S de RL de CV.
5. Esta garantía no es válida en los siguientes casos: A) Cuando el producto ha sido utilizado en condiciones distintas a las normales. B) Cuando el producto no ha sido operado de acuerdo con el instructivo de uso en idioma español proporcionado. C) Cuando el producto ha sido alterado o reparado por personas no autorizadas por Leviton S de RL de CV.
6. El consumidor podrá solicitar que se haga efectiva la garantía ante la propia casa comercial donde adquirió el producto.
7. En caso de que la presente garantía se extravíara el consumidor puede recurrir a su proveedor para que se le expida otra póliza de garantía previa presentación de la nota de compra o factura respectiva.

DATOS DEL USUARIO	
NOMBRE:	DIRECCIÓN:
COL:	C.P.:
CIUDAD:	ESTADO:
TELÉFONO:	
DATOS DE LA TIENDA O VENDEDOR	
RAZÓN SOCIAL:	PRODUCTO:
MARCA:	MODELO:
NO DE SERIE:	
NO. DEL DISTRIBUIDOR:	
DIRECCIÓN:	
COL:	C.P.:
CIUDAD:	
ESTADO:	
TELÉFONO:	
FECHA DE VENTA:	
FECHA DE ENTREGA O INSTALACIÓN:	