

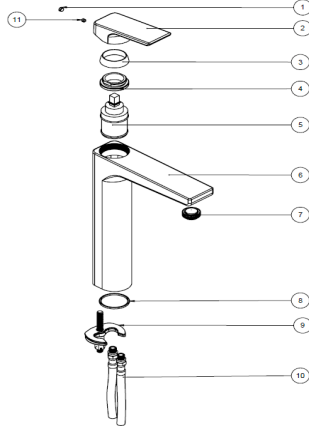
# Monomando para lavabo alto QUADRO

Nivel de Revisión

Rev.0

## INFORMACIÓN TÉCNICA

PARTE	MATERIAL
1. Tapón maneral	EPDM
2. Maneral	Latón
3. Bola tapa	Latón
4. CTCA	Latón
5. Cartucho	Cerámico
6. Nariz monomando	Latón
7. Aireador	Comprado
8. O-ring	Elastómero
9. Kit de sujeción	Varios
10. Manguera	Latón
11. Opresor	Acero inox



**NORMA**  
NMX-C-415-ONNCCCE "Industria de la construcción - válvulas y grifos para agua - especificaciones y métodos de ensayo"

**ACABADO**  
9457QU- Cromo  
9457QU.2- Negro mate

**CERTIFICADO**  
No

### MEDIDAS DE INSTALACIÓN

1. Tome el monomando y rosque firmemente en la base el birlo y los tubos conectores posteriormente conecte a estos las mangueras flexibles.
2. Coloque el monomando en el barreno central del lavabo o mueble y acomódelo. Posteriormente por la parte inferior coloque el empaque tipo M y la rondana tipo M, enseguida rosque la contratuercas asegúrese que todas las piezas queden totalmente fijadas.
3. Conecte manualmente las mangueras flexibles a la toma de agua correspondiente, asegúrese que queden firmemente sujetas.

### FUNCIONAMIENTO

1. Para abrir el flujo del agua, jale el maneral hacia arriba. Para cerrar el flujo empuje el maneral hacia abajo.
2. Para regular la temperatura del agua, gire el maneral hacia la izquierda (agua caliente) y hacia la derecha (agua fría).

### CARACTERÍSTICAS

N/A

**Niveles de edificación**  
De 1 a más de 12 o equipo

### RECOMENDACIONES

1. Si no sigue los procedimientos correctos de instalación, el producto podría no funcionar correctamente.
2. Antes de instalar su producto le recomendamos que abra el agua fría y caliente para purgar la línea.
3. Evite el contacto de las piezas plásticas con la masilla de plomero, los aditivos para tubos o cualquier otro compuesto a base de aceite, no utilizar herramientas dentadas para tomar las piezas.
4. Al finalizar su instalación, abra y cierre el flujo del agua fría y caliente varias veces para detectar posibles fugas; en caso de presentar fuga, apriete la unión donde esta se presenta.
5. Nunca utilice silicón en la parte interior del producto.
6. Este producto funciona con baja, media y alta presión.

### MANTENIMIENTO

1. Para la limpieza de su producto solo es necesario una franela suave humedecida con agua y luego secar.
2. No utilizar en la limpieza artículos cortantes, fibras, lijas, líquidos para limpieza de baño o pisos, solventes, ni polvos abrasivos, debido a que dañan su acabado irreversiblemente.
3. Limpie el aireador regularmente para evitar suciedad ya que esta puede generar falla en el aireado y en la calidad del agua.

### GARANTÍA

Garantía de 100 años contra cualquier defecto de materiales o fabricación. 10 años en acabado cromo, 2 años en otro acabado y 1 en partes móviles.

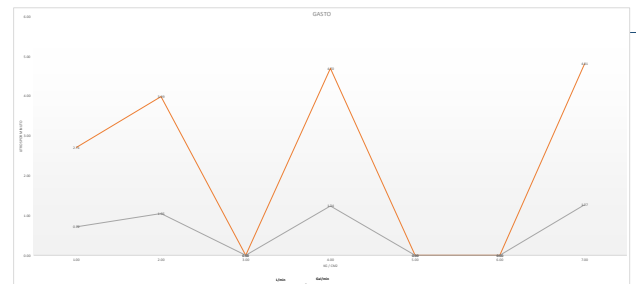
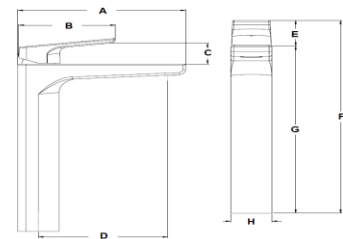


**.2**  
NM

### DIMENSIONES

ZONA A	184 mm
ZONA B	106 mm
ZONA C	31 mm
ZONA D	142 mm
ZONA E	38 mm
ZONA F	287 mm
ZONA G	249 mm

ZONA H Ø 45 mm



Presión	Gasto Litros	Gasto Galones
0.25	2.71	0.72
1.00	3.99	1.05
3.00	4.70	1.24
6.00	4.81	1.27

"En caso de instalar el producto a una presión distinta a la indicada alterará el funcionamiento y el consumo de agua del mismo"