

# Monomando sencillo para regadera

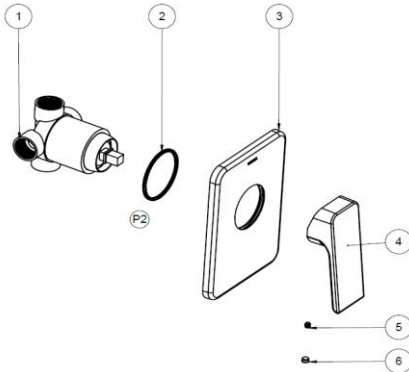
Nivel de Revisión

Rev.0

## INFORMACIÓN TÉCNICA

- PARTE**
1. Cuerpo de empotrar
  2. O-ring
  3. Cubierta
  4. Maneral
  5. Opresor
  6. Tapón maneral

- MATERIAL**
- Latón
  - Hule
  - Latón
  - Latón
  - Acero inox
  - EPDM



**.2**  
NM

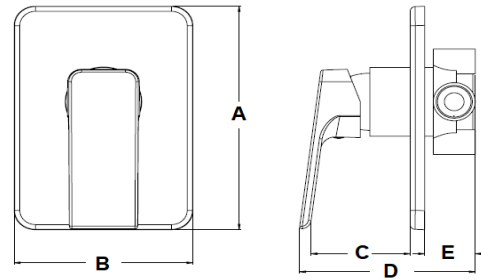
**DIMENSIONES**

ZONA A	149 mm
ZONA B	108 mm
ZONA C	60 mm
ZONA D	106 mm
ZONA E	31 mm

**NORMA**  
NMX-C-415-ONNCE "Industria de la construcción - válvulas y grifos para agua - especificaciones y métodos de ensayo"

**ACABADO**  
9458QU- Cromo  
9458QU.2- Negro mate

**CERTIFICADO**  
No



## MEDIDAS DE INSTALACIÓN

1. Realice una perforación en el muro, coloque el protector en el casquillo del cuerpo.  
Nota: es importante considerar que al terminar el acabado del muro, éste quede dentro del rango indicado en las marcas del protector. (Entre 6.5 cm-1.6 c.m del borde e protector)
2. Aplique cinta selladora (no incluida) en las conexiones de la red antes de instalar el cuerpo de ser necesario; recuerde que el agua caliente debe ser instalada a la conexión del cuerpo de lado izquierdo y la fría de lado derecho. Si desea salida a tina, coloque el tapón en la rosca inferior para salida a regadera.  
Nota: la medida nominal de las roscas del cuerpo son de 1/2-14NPT.
3. Antes de realizar el terminado del muro, haga pruebas en la red hidráulica para asegurar que no existen futas en las uniones. Posteriormente retire el protector, tome la cubierta e introdúzcala en el casquillo hasta topa con la pared. Enseguida inserte el maneral en el vástago del cartucho de tal forma que el tapón quede en la parte inferior; finalmente fije el maneral y apriete el opresor con la llave hexagonal.

## FUNCIONAMIENTO

1. Para abrir el flujo del agua, jale el maneral hacia arriba. Para cerrar el flujo empuje el maneral hacia abajo.
2. Para regular la temperatura del agua, gire el maneral hacia la izquierda (agua caliente) y hacia la derecha (agua fría)

## CARACTERÍSTICAS

N/A

## Niveles de edificación

De 1 a mas de 12 o equipo

## RECOMENDACIONES

1. Si no sigue los procedimientos correctos de instalación, el producto podría no funcionar correctamente.
2. Antes de instalar su producto le recomendamos que abra el agua fría y caliente para purgar la línea.
3. Evite el contacto de las piezas plásticas con la masilla de plomero, los aditivos para tubos o cualquier otro compuesto a base de aceite, no utilizar herramientas dentadas para tomar las piezas.
4. Al finalizar su instalación, abra y cierre el flujo del agua fría y caliente varias veces para detectar posibles fugas; en caso de presentar fuga, apriete la unión donde esta se presenta.
5. Nunca utilice silicón en la parte interior del producto.
6. Este producto funciona con baja, media y alta presión.

## MANTENIMIENTO

1. Para la limpieza de su producto solo es necesario una franela suave humedecida con agua y luego secar.
2. No utilizar en la limpieza artículos cortantes, fibras, lijas, líquidos para limpieza de baño o pisos, solventes, ni polvos abrasivos, debido a que dañan su acabado irreversiblemente.

## GARANTÍA

Garantía de 100 años contra cualquier defecto de materiales o fabricación. 10 años en acabado cromo, 2 años en otro acabado y 1 en partes móviles.



Presión | Gasto Litros | Gasto Galones